



# Grundlagen der optischen Datenübertragung

## 10 Gbit Ethernet und mehr

# Agenda

---

- » **Anforderungen an Kommunikationsnetze**
  - Steigende Bandbreitenanforderungen
  - Warum optische Datenübertragung?
- » **Komponenten der Übertragungsstrecke**
  - Sender (Wandlung elektrisch/optisch)
  - Optische Übertragungsstrecke
  - Empfänger (Wandlung optisch/elektrisch)
- » **Probleme der optischen Datenübertragung**
  - Dämpfung des Signals auf der Faser
  - Laufzeitunterschiede durch Modendispersion



# Agenda

---

- » **Optimierung der Reichweite einer Übertragungsstrecke**
  - Möglichkeiten der optischen Optimierung
  - Verstärker und Repeater
- » **Erhöhung der Bandbreite**
  - Frequenzmultiplex (WDM)
    - Derzeit verfügbare Systeme
    - Prinzip der Realisierung
- » **Kurze Zusammenfassung**



# Anforderungen an Netze

---

## » Immer mehr Dienste benötigen ein sehr hohes Datenvolumen

- Internet (Web, Downloads, Tauschbörsen, etc)
- Rechnerverbunde über größere Strecken
  - Firmennetze über verschiedenen Standorte
  - Internet Backbones
  - Großrechnerverbund von Rechenzentren
- Multimedia Anwendungen
  - Internet Radio
  - Videoanwendungen
    - Digitales Fernsehen
    - Einspeisung analoger Sender



# Bandbreiten der Systeme

	Bandbreite	Einsatz
Kupfer Doppelader	2 MBit/s	Telefon, ISDN, Modem
Kupfer Twisted Pair	1 GBit/s	LAN, LVD Serial Bus
Kupfer Koaxial	einige 100 MBit/s	Digitales Fernsehen früher: LAN
Opt. LED Systeme	10 MBit/s	IRDA, Most-Bus, Industriebusse
Glasfasersysteme	10 GBit/s	LAN, MAN, "Letzte Meile"
MWL Fasersysteme	Serie: 1,6 TBit/s Labor: 8 TBit/s	MAN, WAN, Überseekabel

# Vor- und Nachteile der Optik

---

## » Vorteile einer optischen Datenübertragung

- Keine Beeinflussung durch elektrische und magnetische Felder
- Keine gegenseitige Beeinflussung zwischen den Fasern
- Sehr hohe Datenraten erreichbar
- Hohe Abhörsicherheit
- Hohe elektrische Sicherheit



# Vor- und Nachteile der Optik



## » Nachteile einer Datenübertragung durch Optik

- Domänenwandlung ist notwendig (Elektrisch/Optisch)
- Glasfasern sind empfindlicher als Kupferleitungen (Zug, Knicke, ...)
- Erhöhter Aufwand beim Spleissen (Verbinden von Glasfasern)
- Nur mit hohem Aufwand steckbar (Hohe Anforderung an die mechanische Genauigkeit der Steckverbinder)

# Sender / Transmitter

---

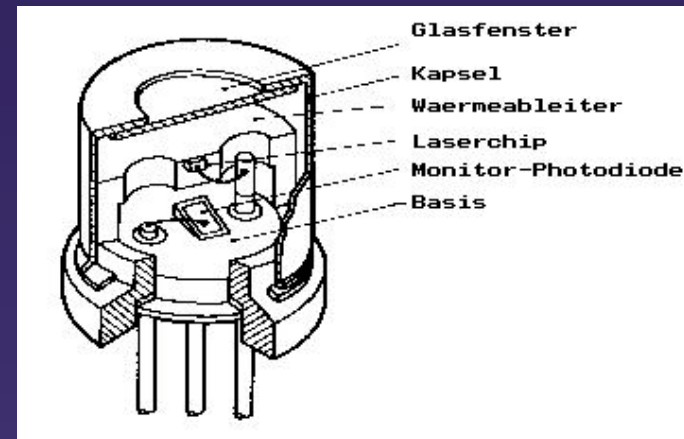
## » Warum Laserdioden?

- Wesentlich schnellere steigende und fallende Flanken als beispielsweise LEDs
- Geringere Bandbreite (schmaleres Spektrum)
- Kohärenten Lichteigenschaften vereinfachen Einkoppelmöglichkeiten
- große optische Leistungen verfügbar (je nach Anwendungsfall)
- Große Zahl verfügbarer Wellenlängen in den optischen Fenstern

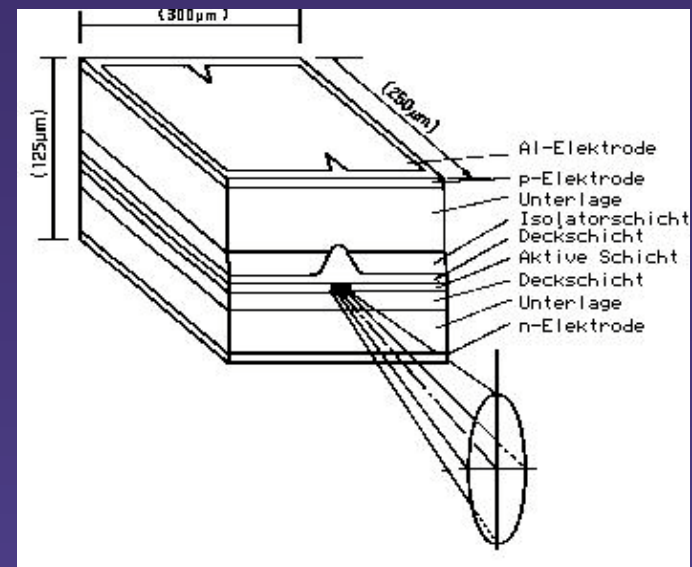


# Aufbau von Laserdioden

» Aufbau einer einfachen Laserdiode

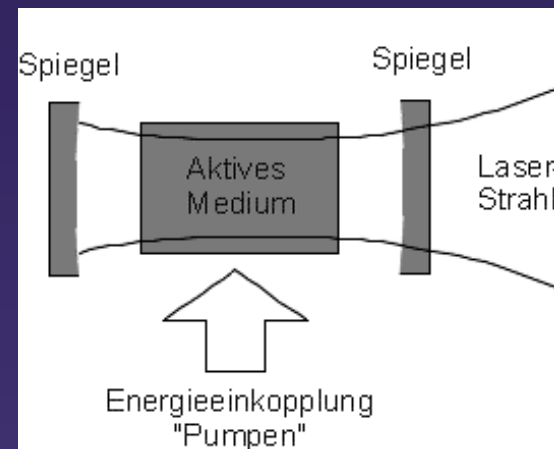


» Aufbau des Laserchips (Gain geführt)

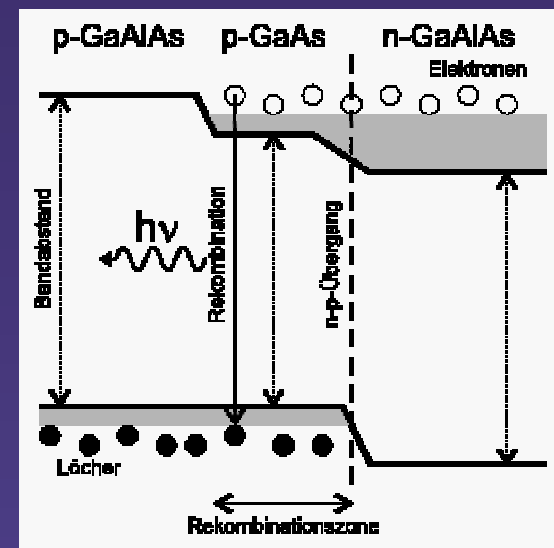
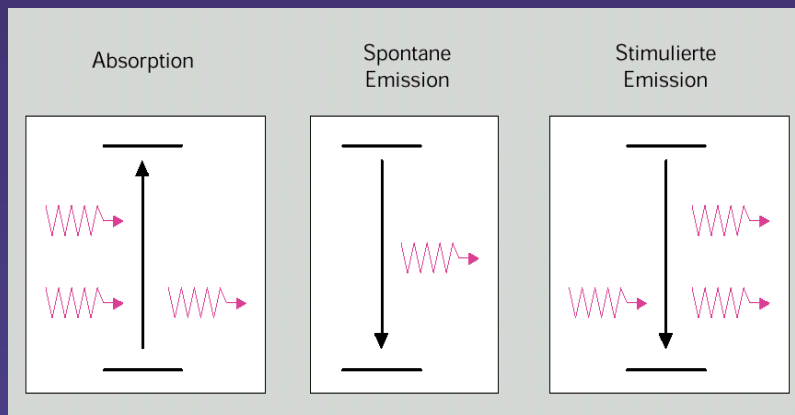


# LD Funktionsprinzip

» Funktionsweise des Laserresonators

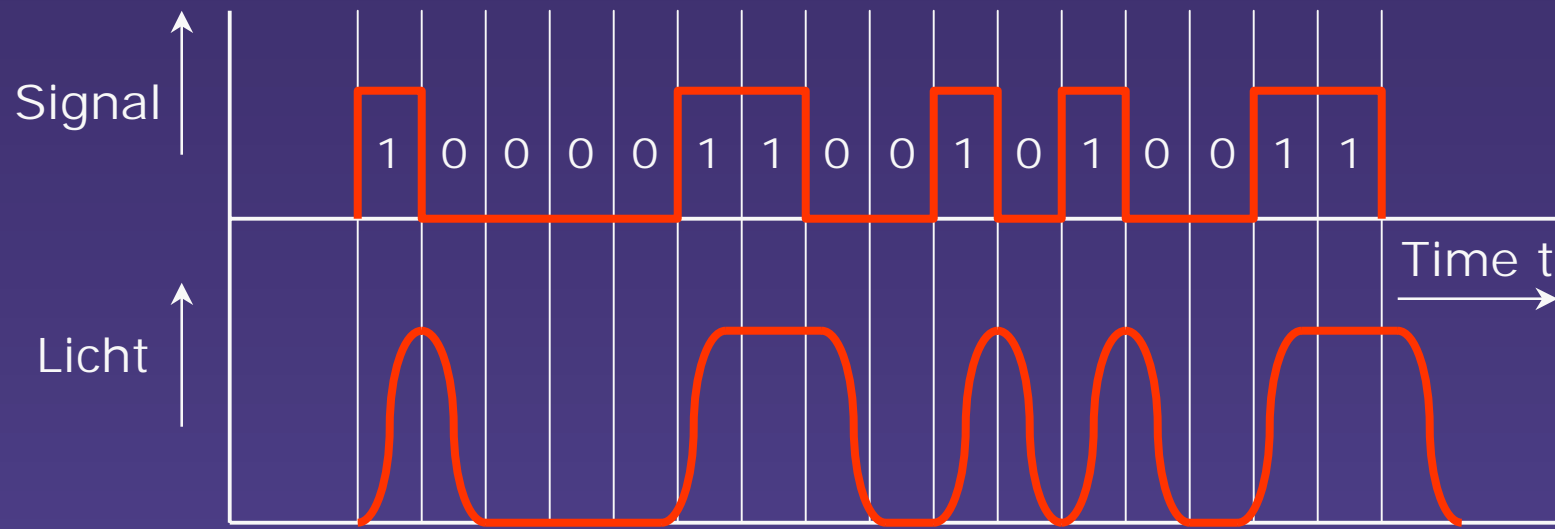


» Das Prinzip der stimulierten Emission (optische Verstärkung)



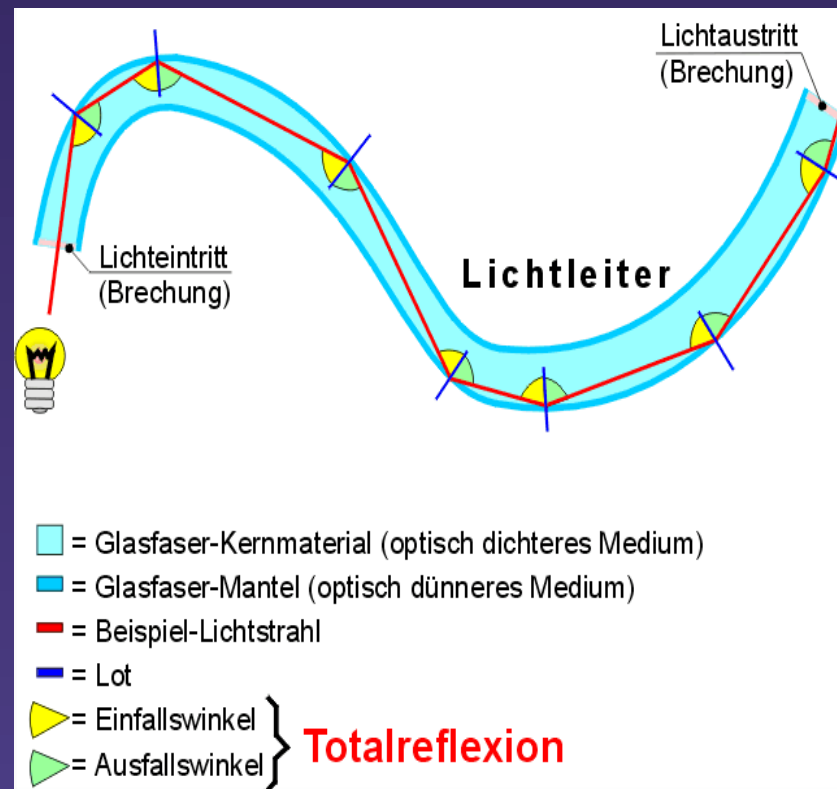
# Signalwandlung

- Die digitalen Signale (hier optimiert dargestellt) werden durch die Laserdiode in eine Abfolge von ‚Licht ein‘ und ‚Licht aus‘ gewandelt
- Die Signale haben eine endliche ansteigende und abfallende Flanke



# Glasfasern als Lichtleiter

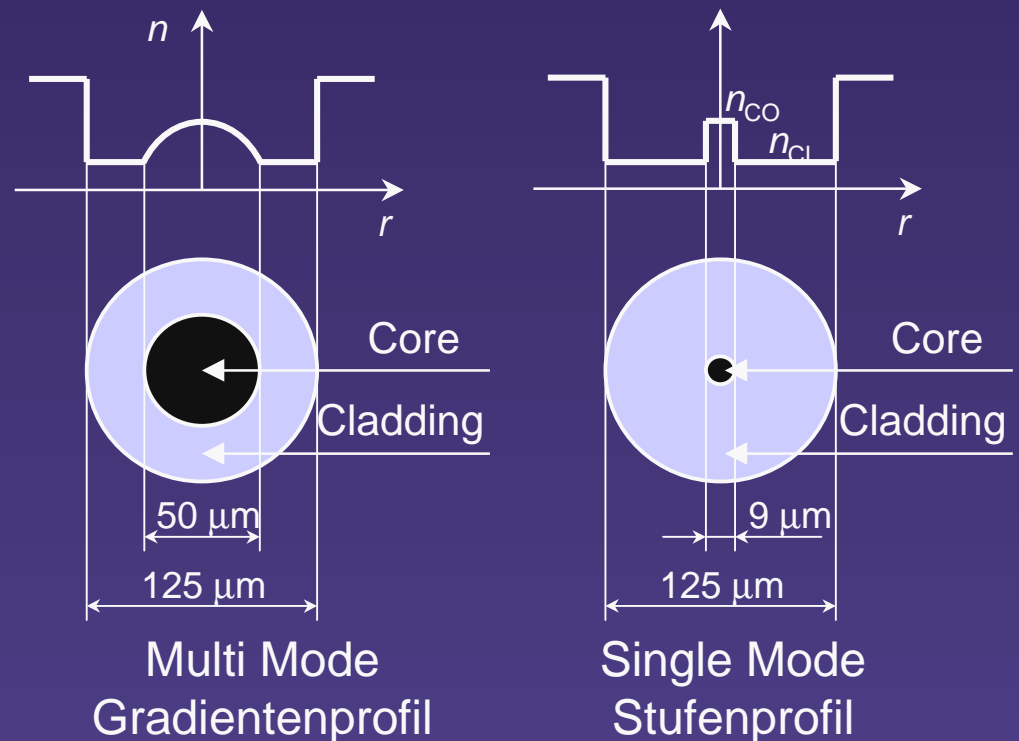
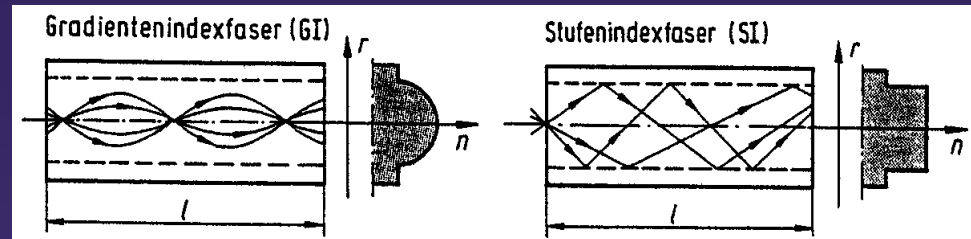
» Idee: Das Licht wird durch Totalreflektion in der Faser „gefangen“



# Typische Glasfasern

## » Besonderheiten der Fasern

- Multimode
  - Viele Moden -> Modendispersion
  - Hohe Dämpfung
  
- Singlemode (Monomode)
  - Erschwerte Einkopplung



# Fähigkeiten der verschiedenen Fasern

---

## » Multimode Stufenprofil

- Meist aus Kunststoff (Industrie, KFZ, digital Audio)
- Hohe Dämpfung, geringe mögliche Länge (wenige 10 Meter)
- Geringe Bandbreite (wenige MBit/s)

## » Multimode Gradientenprofil

- Findet Verwendung bei LAN, Lasershows, optische Leistungsübertragung, etc.
- Geringere Dämpfung (wenige 100 Meter)
- Höhere Bandbreite (bis 1GBit/s)



# Fähigkeiten der verschiedenen Fasern

---

## » Singlemode Stufenprofil

- Hochwertige Glasfasern mit kleinen Kerndurchmessern ( $\lambda < \varnothing < \text{wenige } \mu\text{m}$ )
- Lichtenergie steckt nur in einer Mode ( $\text{TEM}_{00}$ ), Dadurch geringe Modendispersion
- Bei hochwertigen Glasmaterialien sehr geringe Dämpfung (etliche 100 km)
- Sehr hohe Bandbreite ( $> 10 \text{ GBit/s}$ )

# Der Empfänger

---

## » LDR (Photowiderstand)

- sehr träge (wenige Hz)
- sehr unempfindlich
- starkes Rauschen

## » Phototransistor

- sehr empfindlich
- sehr starkes Rauschen
- Bandbreite bis einige 100 MBit/s

## » Photodiode im Reverse Betrieb

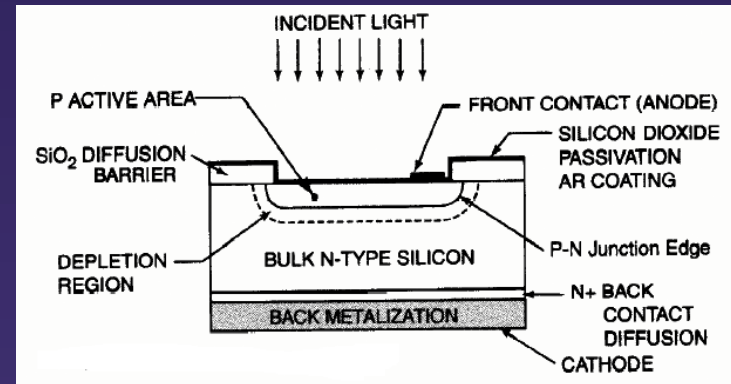
- Bandbreite bis etliche GBit/s
- sehr geringes Rauschen
- ausreichende Empfindlichkeit



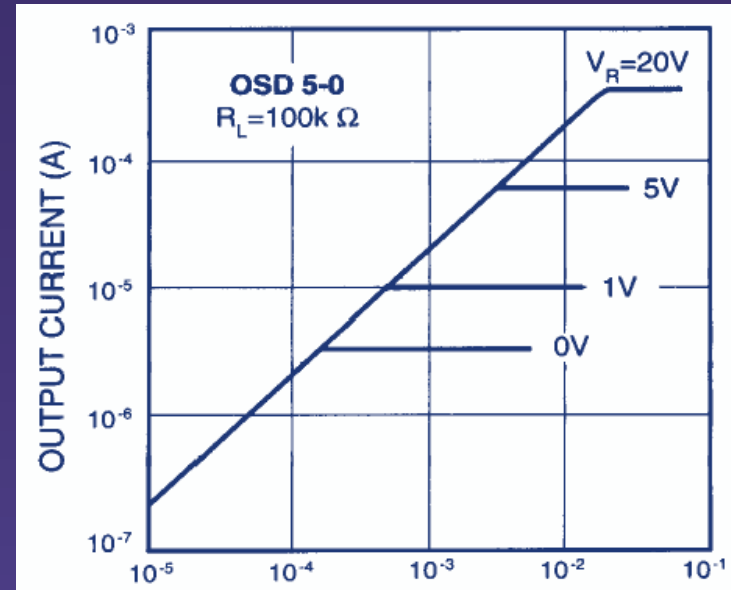


# Aufbau einer Photodiode

## » Aufbau des Halbleiters



## » Verhalten der Photodiode im Sperrbetrieb



# Verluste auf der Faser

## » Dämpfung auf der Faser

- Die mögliche Länge einer Faser ist direkt abhängig von der verfügbaren Sendeleistung, der Empfindlichkeit des Empfängers und natürlich von den Dämpfungseigenschaften der Faser selbst



- *Beispiel:*  $P_{TX} = 0$  dBm,  $P_{RX} = -25$  dBm,  $\alpha = 0,25$  dB/km  
d.h.  $L_{max} = 100$  km

## Verluste auf der Faser

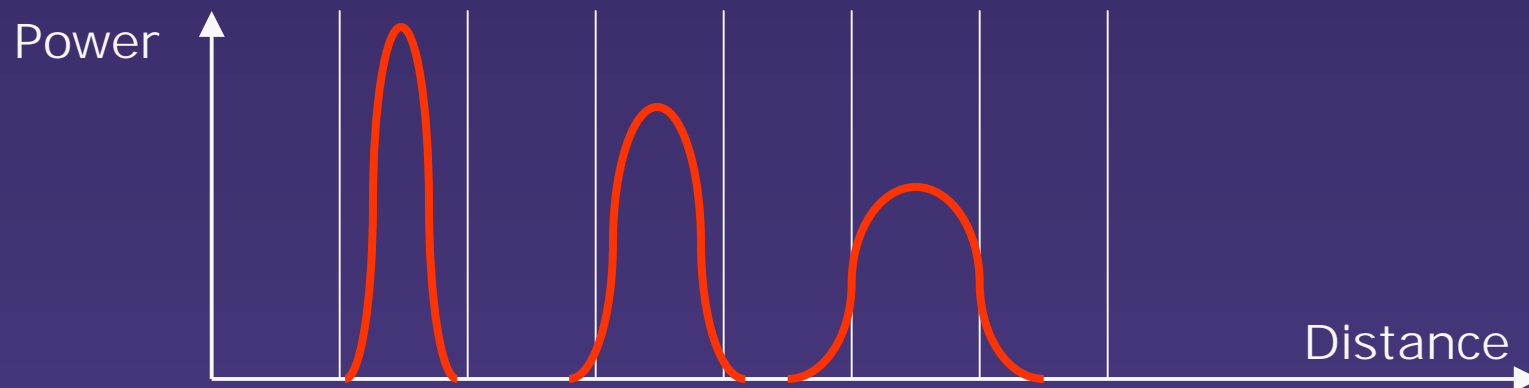
- Dämpfungsgesetz (Lambert-Beer):  $P(z) = P_{Tx} \exp(-\alpha z)$
- Dämpfungskoeffizient  $\alpha$  typisch 0,21...0,5 dB/km
- Übertragungsleistung in dBm (bezogen auf 1 mW = 0 dBm, 10 mW = 10 dBm)

### » Wo verliert man in der Faser die Energie?

- An Verunreinigungen im Glas wird das Licht gestreut und verlässt die Faser (Einschlüsse, Strukturdefekte, ...)
- An Beschädigungen des Mantels wird das Licht nicht totalreflektiert und verlässt die Faser

# Der Effekt der Modendispersion

- » Ein in eine Faser eingespeistes Signal hat eine bestimmte Leistungshöhe und eine bestimmte Dauer. Durch die Modendispersion wird das Signal verzerrt (der Peak wird schwächer dafür breiter)



- Verfügbare Leistung für den Empfänger sinkt
- Breite der Pulse steigt (geringere Bandbreite möglich)

# Ursache der Modendispersion

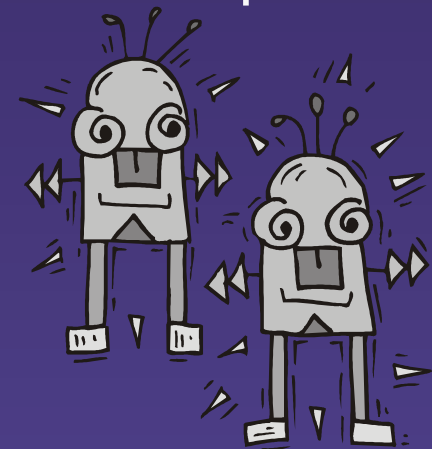
---

- » Den größeren Effekt hat die Ausbreitungsgeschwindigkeit der Moden in einer Faser (gilt nur bei Multimode Systemen)
  - Unterschiedliche Moden sehen eine unterschiedliche Brechzahl im Material
  - Dadurch ist die Lichtgeschwindigkeit in der Faser unterschiedlich
  - Die einzelnen Bits kommen in den unterschiedlichen Moden zu unterschiedlichen Zeiten beim Empfänger an. Das Signal „zerfließt“

# Ursache der Modendispersion

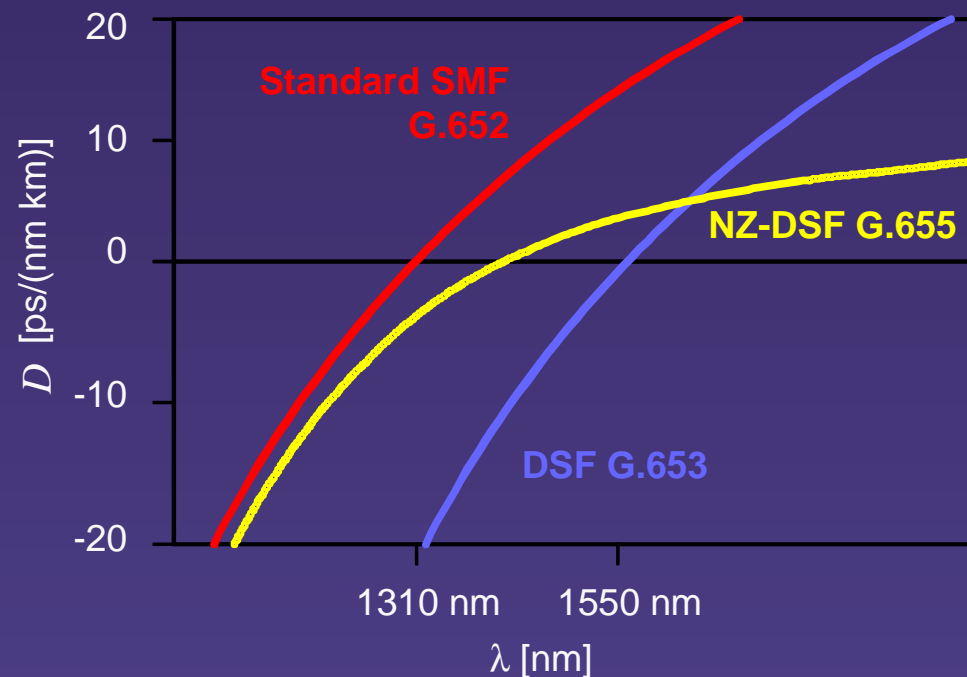
## » Modendispersion in Monomode Systemen

- Unterschiedliche Wellenlängen des Lichts haben ebenfalls unterschiedliche Brechzahlen
- Ein ausgesendeter Lichtimpuls ist nicht von genau einer Wellenlänge, sondern hat eine gewisse spektrale Breite
- Desto breitbandiger ein ausgesendeter Lichtimpuls ist, desto stärker wirkt sich die Modendispersion aus und desto mehr ist das Signal am Empfänger verschliffen



# Größen der Dispersion

- Faserdispersion (Wellenleiter- und Materialdispersion: Dispersionsparameter  $D$  [ps/(nm·km)])
- $D$ -Abhängigkeit von der Wellenlänge:



## Beispiel:

$$D = 18 \text{ ps}/(\text{nm} \cdot \text{km})$$

Dispersion load des  
Tx-Lasers:

$$3600 \text{ ps}/\text{nm}$$

$$\text{d.h. } L_{\max} = 200 \text{ km}$$

# Optimierung von Ü-Strecken

- » Bei Übertragungsstrecken gibt es eine Größe, die die Übertragungskapazität angibt:

## Bandbreiten-Längen-Produkt

Um eine Übertragung möglichst wirtschaftlich zu machen, muß dieser Wert so hoch wie Möglich sein. Dies erreicht man durch:

- Erhöhung der Bandbreite
- Vergrößern der Länge





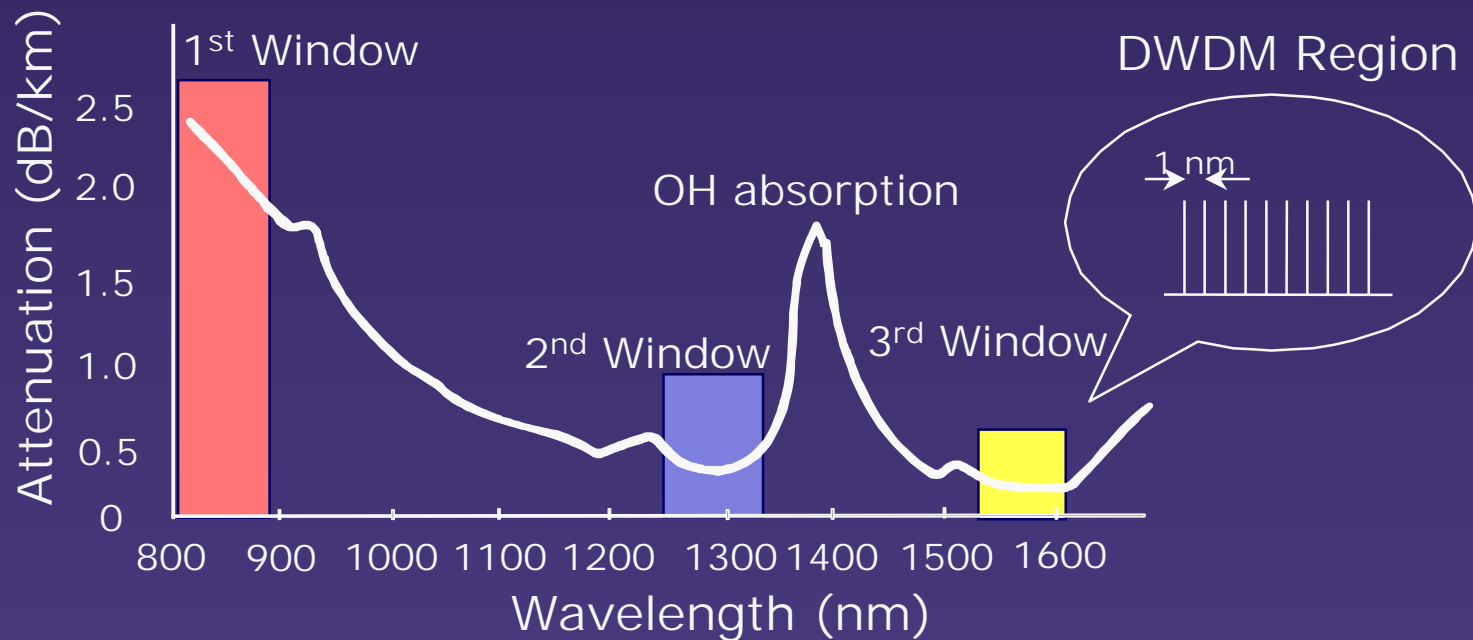
## Optimierungen an der Strecke

---

- » **Glasfasern so transparent wie möglich zu machen**
  - Dämpfung herabsetzen durch Auswahl geeigneter Materialien für die Fasern
    - moderne Fasern haben einen 3dB Wert bei mehr als 17km (D.h. nach 17km ist noch die Hälfte des Lichts vorhanden. Bei Fensterglas ist im Durchschnitt schon bei rund einem Zentimeter dieser Wert erreicht.)
  - Optimierung bei der Herstellung der Fasern
    - Hohe Sauberkeitsansprüche beim Herstellen des Faser-Masters und beim Ziehen der Faser
    - Hoche Qualitätsansprüche an die Rohmaterialien
    - Optimierung des Brechungsindex-Gradienten

# Optimierungen an der Strecke

- Auswahl der richtigen Wellenlängen (Fenster hoher Transparenz in den Fasern)



– Für MAN und WAN: 1310nm & 1510nm - 1610nm

# Verstärkung des Signals

## » Verstärker mit Rückwandlung in die elektrische Domäne (Signal Repeater)

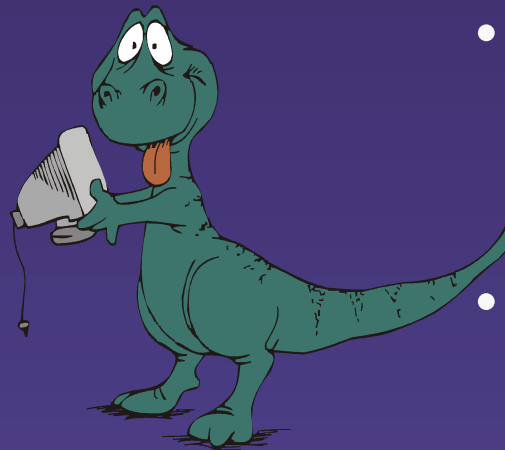
- Das ursprüngliche elektrische Signal wird durch eine Photodiode aus dem Lichtsignal rekonstruiert
- Das Elektrische Signal wird aufbereitet
  - Verstärkung des Signals
  - Optimierung der Signalintegrität
    - Jitter Correction
    - Bitbreitenkorrektur
    - Ggf. Fehlerkorrektur des Signals
- Erneute Wandlung durch eine LD in ein optisches Signal
- Einkopplung des Lichts in die Faser für den folgenden Streckenabschnitt



# Elektrische Signalregenerierung

## » Vorteile

- Möglichkeit der Signalregenerierung
  - Fehlerkorrektur
  - Jitterkorrektur
  - Laufzeitkompensation
- Zusammenführen verschiedener Fasern
- Aufteilen des Signals auf verschiedene abgehende Fasern

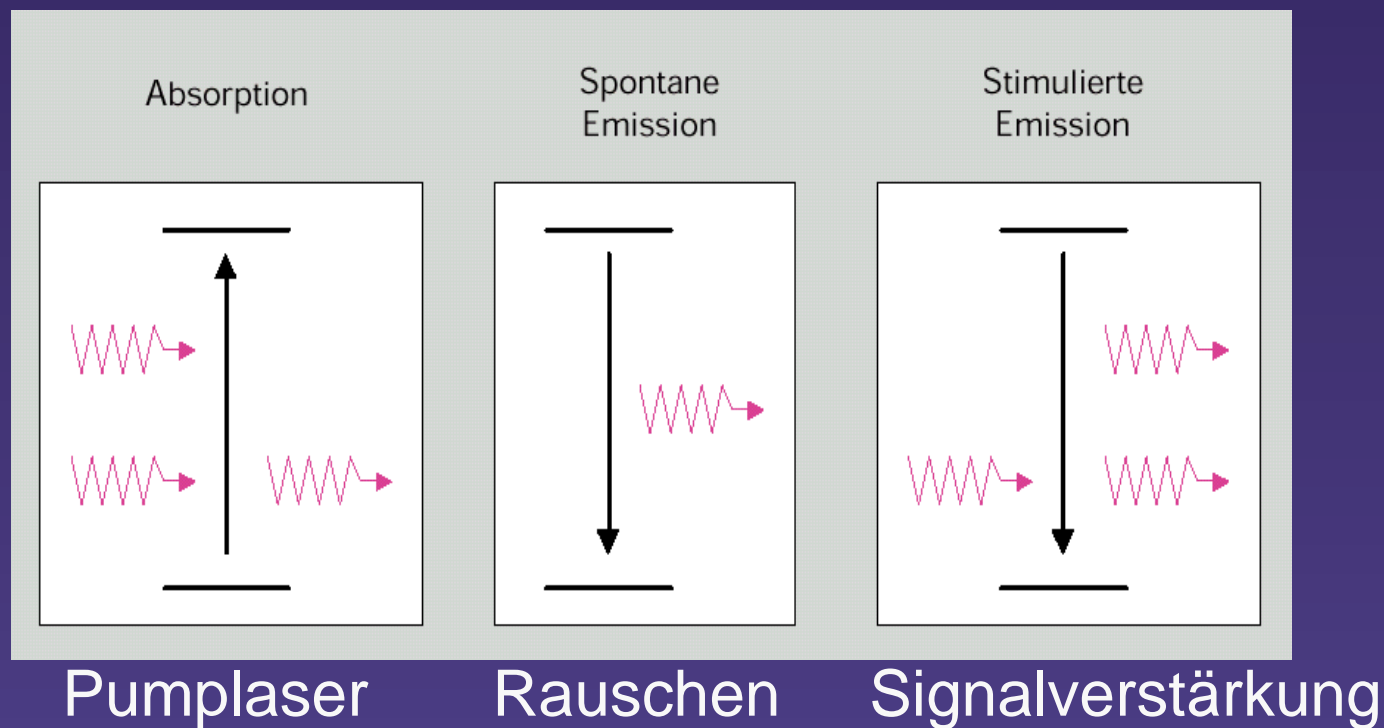


## » Nachteile

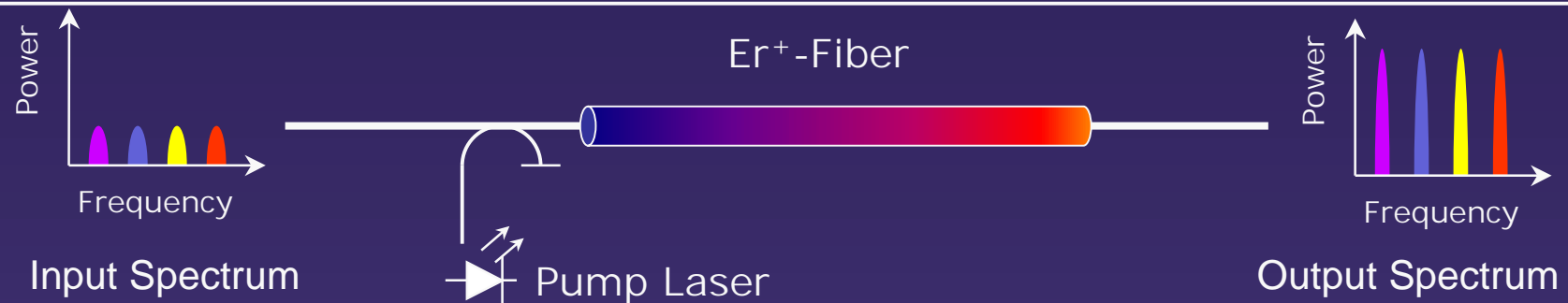
- Große Bauform aufgrund komplexer Technik
- Hoher Leistungsbedarf der Baugruppen
- Teure FPGA Technik zur digitalen Signalaufbereitung
- Anfälligkeit auf Störungen an den Domänenübergängen (Steckverbindungen etc.)
- Ausfall der Baugruppe bedeutet totalen Signalausfall

# Verwendung optischer Verstärker

- » Ähnlich wie beim Prinzip des Lasers gibt es auch Verstärkungsmöglichkeiten durch stimulierte Photonenemission



# Verwendung optischer Verstärker



- optische Verstärker = Lichtverstärker
- Erbium Dotierte Faser-Verstärker sind am verbreitetsten
- Funktion ähnlich zu Lasern
- Verstärkung vieler Signale gleichzeitig bietet hohe Kostenvorteile

# Verwendung optischer Verstärker

---

## » Vorteile

- Kleine, kompakte Bauform möglich
- Geringer Leistungsbedarf der Baugruppen
- Mehrere Kanäle auf einer Faser sind durch nur einen Verstärker verstärkbar
- Direkt in Unterseekabel mit verbaubar
- Ausfall des Verstärkers lässt Signale entsprechend unverstärkt passieren

## » Nachteile

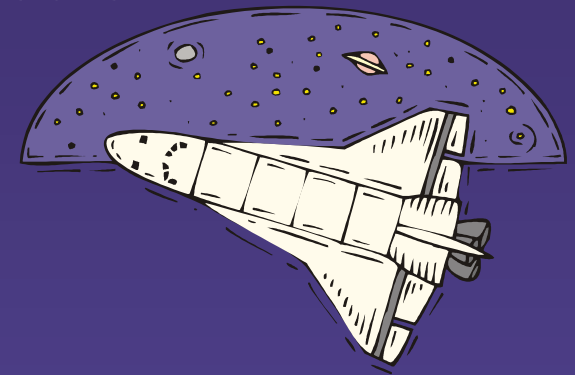
- Signalfehler werden nicht korrigiert
- Modendispersion und andere Laufzeitprobleme passieren den Verstärker unverändert
- Rauschen auf der Faser wird mitverstärkt
- Reflektiertes Licht wird auf dem Rückweg mitverstärkt und beeinflusst u.U. den Sender

# Erhöhung der Bitrate durch WDM

---

## » WDM (Wavelength Division Multiplexing)

- Es werden mehrere Wellenlängen auf einer einzigen Faser transportiert (Frequenzmultiplex). Dies ist möglich, da sich die ausbreitenden Lichtwellen kaum gegenseitig beeinflussen.
- Die Wellenlängen werden beim Sender in eine einzelne Faser eingekoppelt
- Beim Empfänger werden die Signale durch entsprechend schmalbandige Filter auf mehrere Lichtsignale aufgeteilt und getrennt in elektrische Signale aufgeteilt





# Erhöhung der Bitrate durch WDM

---

- WDM ist im Weitbereichsverkehr die Standardlösung:
  - Ü 2000: Übertragungsnetz der Deutschen Telekom, bis 40 Kanäle mit 2.5 und 10 Gbit/s zwischen deutschen Großstädten (Alcatel und Lucent)
  - 40 Gbit/s pro Kanal Feldversuche zwischen Darmstadt und Berlin (Siemens)
- in Stadt/Metronetzen wird WDM z. Zt. eingeführt
- man unterscheidet
  - DWDM (Dense WDM): 1,6...0,2 nm Kanalabstand, hunderte Kanäle
  - CWDM (Coarse WDM): 20 nm Kanalabstand, 16 Kanäle
- Unterseekabel: TAT-15: 40 x 10 Gbit/s pro Faserpaar

# Erhöhung der Bitrate durch WDM

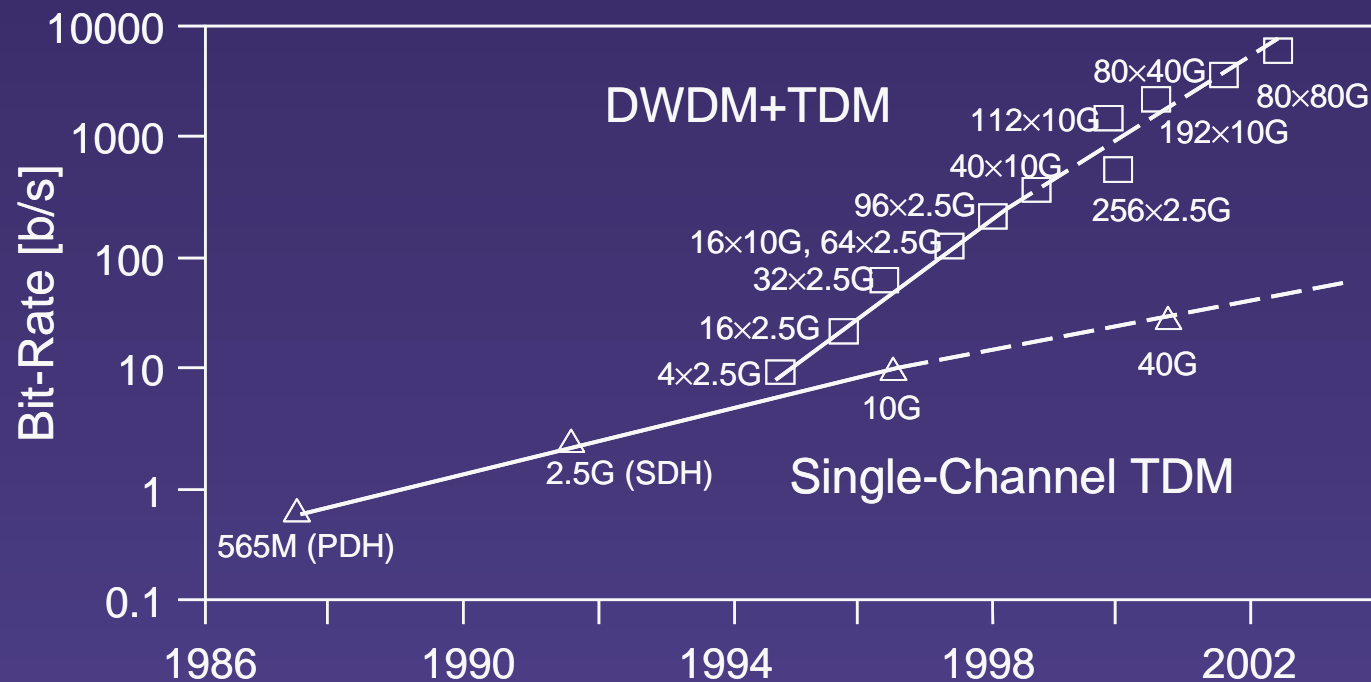


- mehrere Farben werden durch Filter (bzw. sehr genau abstimmbare Laserdioden) kombiniert, simultan auf einer Faser übertragen und durch Filter wieder getrennt
- Übertragungskapazität wird vervielfacht



## » Stand der Technik:

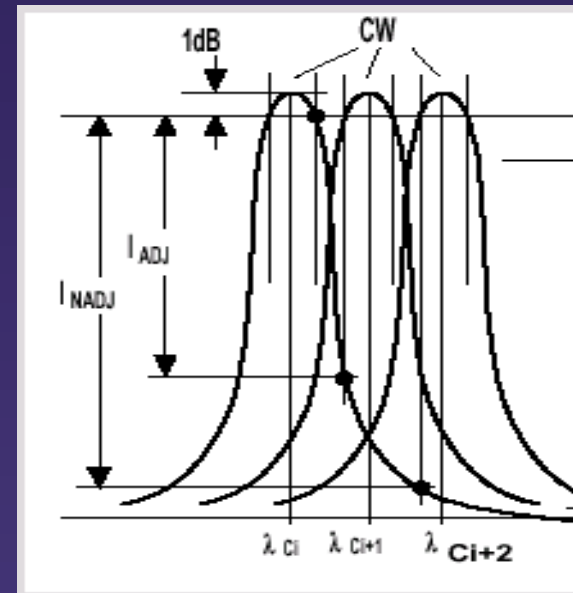
- 160 Kanäle x 10 Gbit/s x 1500 km = 1,6 Tbit/s x 1500 km
- theoretisches Limit: 25 Tbit/s x einige 1000 km



## Probleme bei WDM

### » Die einzelnen Kanäle haben eine gewisse Bandbreite

- Zu enger Kanalabstand erschwert Kanaltrennung am Empfänger
- Filter im Empfänger zur Trennung der Kanäle können nicht beliebig schmalbandig ausgeführt werden
- Eng nebeneinander liegende Signale verschlechtern den Signal-Rausch-Abstand



## Probleme bei WDM

---

- » **Maßnahmen um das Übersprechen zu minimieren**
  - Erhöhung der Filterisolation
    - Mehrstufige Filterarchitekturen
    - Nutzung moderner Filtertechniken (Interferenzgitter, etc.)
  - Verbessern der spektralen Eigenschaften der Senderelemente
    - Verbessern der spektralen Stabilität der Laser
    - Verschmälern des emittierten Wellenlängenbereichs
  
- » **Der Effekt ist vernachlässigbar falls die Summe der Störleistungen 20dB kleiner als das Signal ist**

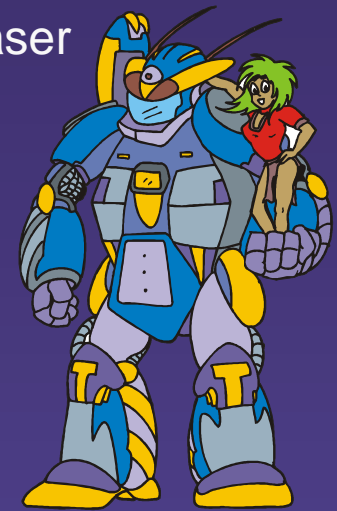


## Probleme bei WDM

- » **Nichtlineare Effekte aufgrund der Laserleistung in der Faser (diese Effekte skalieren mit der Leistung)**
  - **Kerr – Effekt: Leistungsabhängige Brechzahl**
    - $n = n_0 + n_2 P$
    - Selbstphasenmodulation (SPM) - Einzelkanaleffekt
    - Kreuzphasenmodulation (XPM) - Phasenänderung durch Präsenz der Nachbarkanäle
    - 4-Wellen-Mischung (FWM) - Energietransfer zw. Kanälen
  - **Streu-Effekte an Gitterschwingungen (Phononen):**
    - Raman-Streuung
    - Brillouin-Streuung

# Kurze Zusammenfassung

- » **optische Übertragungstechnologie ermöglicht höchste Bandbreiten-Längen-Produkte**
- » **bei WDM-Systemen werden mehrere Kanäle in Form unterschiedlicher Farben auf eine optische Faser gemultiplext**
- » **es werden Telephonie- und Internetverkehr übertragen**
- » **die Übertragungskapazität und -länge wird durch die folgenden Effekte begrenzt:**
  - Dämpfung - Lichtverlust durch endliche Transparenz der Faser
  - Nebensprechen von anderen Kanälen
  - Verstärkerrauschen
  - Dispersion in der Faser - „Zerfließen der Bits“
  - Nichtlineare Response der Faser



---

# Vielen Dank für Ihre Aufmerksamkeit



Noch viel Spaß bei den restlichen  
interessanten Vorträgen



Armin Schön